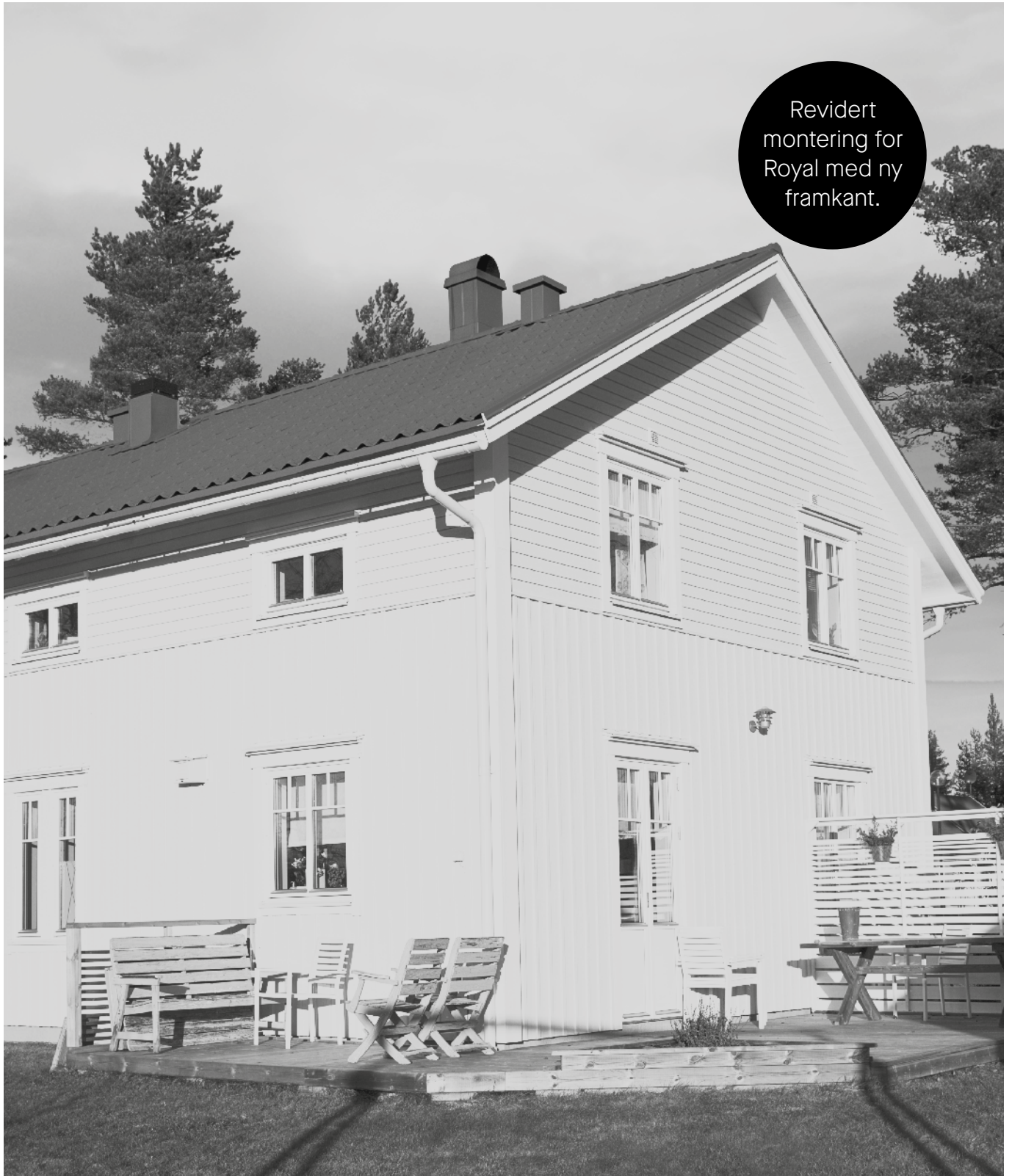


Revidert
montering for
Royal med ny
framkant.



Monterings- anvisning

2023 | Plannja Royal og Regent
Generelle forberedelser
samt blikk og beslag

Innholdsfortegnelse

Noen ord på veien	4
Generelle forberedelser taklegging	7
Montering av Plannja Royal og Plannja Regent	13
Montering Plannja Blikk og Beslag	27

Noen ord på veien

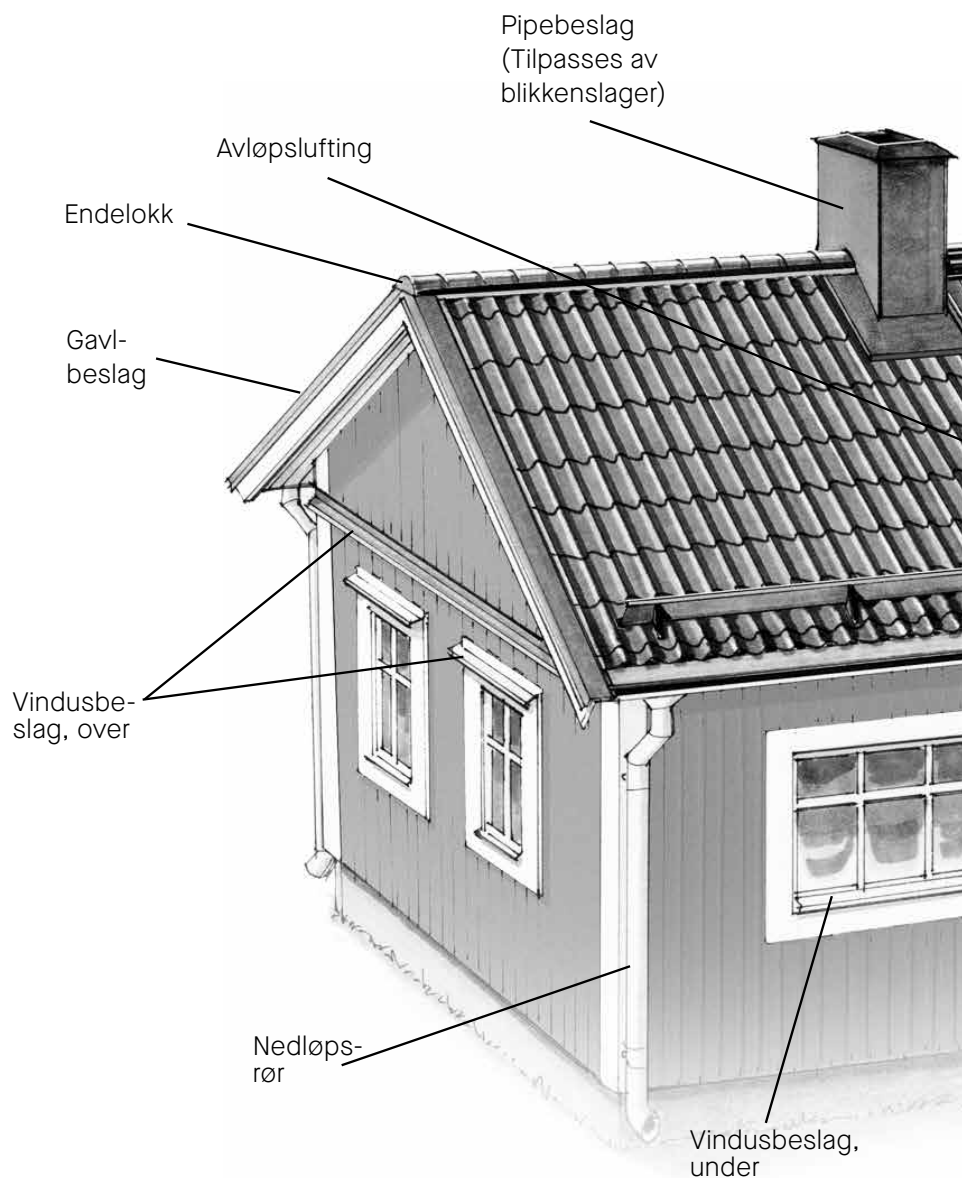
Plannjas monteringsanvisninger er utarbeidet for å være til hjelp for både privatpersoner og profesjonelle.

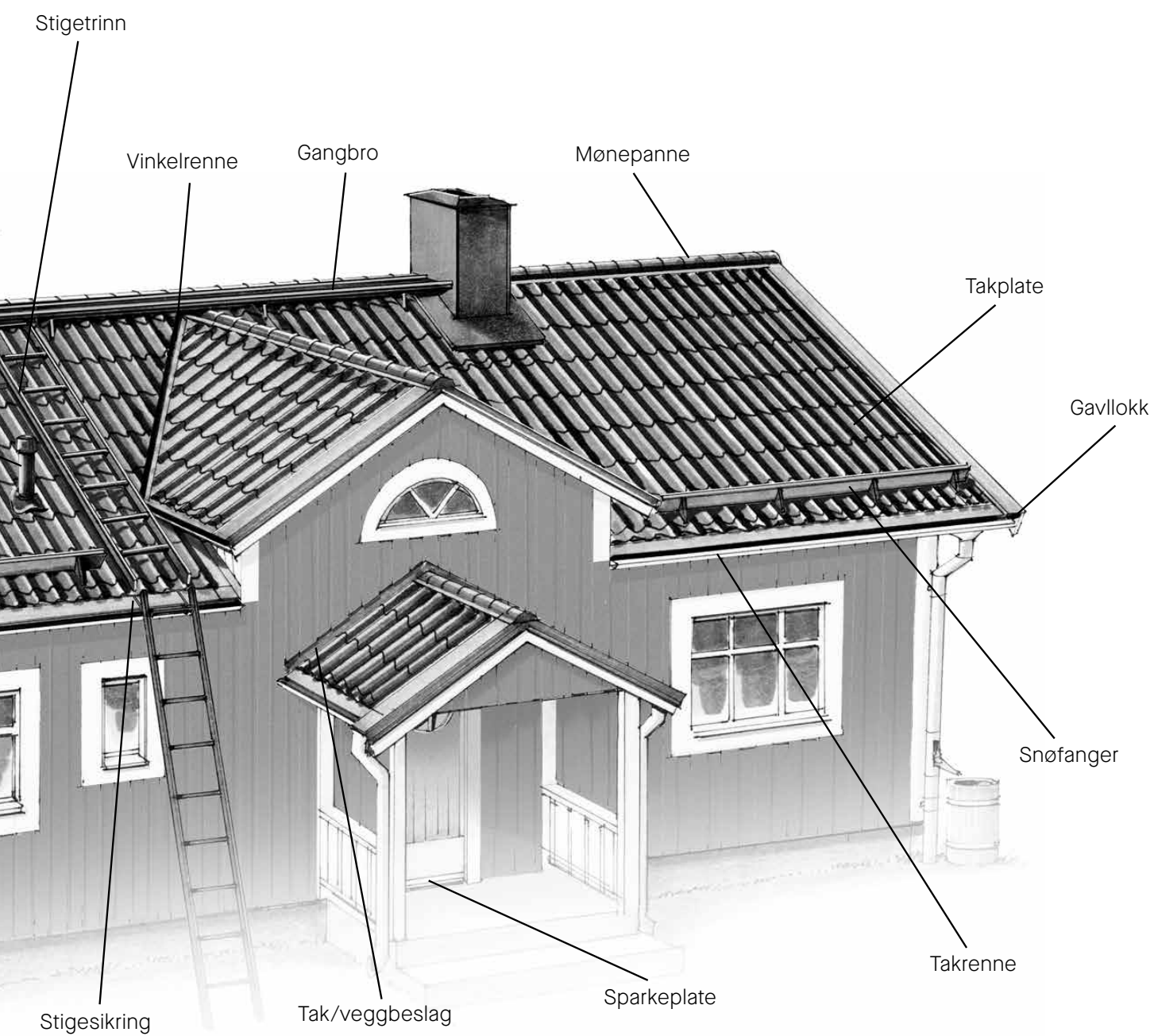
For å gjøre det enklere for alle å finne de anvisninger og den hjelpen man behøver, har vi delt opp monteringsanvisningene i tydelige avsnitt. For deg som aldri har lagt et tak, er det første kapittelet "Generelle forberedelser taklegging" svært viktig.

Ta deg god tid og tenk gjennom alle momenter før du gir deg i kast med selve monteringen. Et godt forarbeid og metodisk utførelse er selve nøkkelen til et perfekt resultat. Monteringsanvisningene må følges for at Plannjas garantier skal gjelde.

Plannja er Europas ledende produsent av byggematerialer i tynnplater av stål og aluminium. Det brede sortimentet vårt gjør at vi kan tilby produktsystemer og helhetsløsninger til stort sett alle typer byggeprosjekt.

Takets komponenter





Generelle forberedelser

Taklegging



Plannja 

PLATETAK



Når du mottar plateleveransen

I den grad det er mulig, bør Plannja byggplater lagres innendørs. Ved lagring utendørs må materialet dekkes med presenninger. Hvis det er fare for kondens, skal pakken oppbevares i hellende stilling. Sørg for god gjennomlufting. Dette gjelder både stål og aluminium. Disse tiltakene gjøres for å unngå dannelse av hvitrust og evt. følgeskader på lakken. Før montering, påse at produktet er uten skader. Ved montering av skadede produkter faller garantien bort.

Unngå skader på platene!

Plannja Takpanner lengre enn 5 meter skal bæres på høykant eller på en trelem. Hvis de bæres liggende, bøyes platene av sin egen vekt og utvides på lengden. Ved den påfølgende monteringen får man da problemer med tilpasningen mellom de ulike platene.

Platenes styrke og gåbarhet

Det er vanskelig å definere gåbarhet på profilerte tynnplater. Generelt gjelder det å være forsiktig ved gange og arbeid på tak av tynnplater. Med gåbar plate menes en profil som tåler forsiktig gange uten at den blir skadet eller får skjemmende bulker.

Gåbarhet og styrke er avhengig av tykkelsen

Tykkere plater tillater større avstand mellom lektene og gir forbedret gåbarhet. For sikkerhets skyld bør du alltid forsøke å gå på eller inntil lektene. For Plannja Takpanner og Plannja Panneplate gjelder det å alltid gå i profilbunnen når du trår på taket.

ALUMINIUMTAK



Aluminiumtak er mer sensitive

Aluminium er mykere enn stål. Derfor bør du utvise større forsiktighet når du går på et aluminiumtak. Vær oppmerksom på at Plannja 20-75 i aluminium ikke er gåbar i det hele tatt hvis bæreløstetavstanden er maksimale c/c 500 mm

VIKTIG – ALUMINIUMTAK

En del ting du må tenke på når du valgt tak av aluminium:

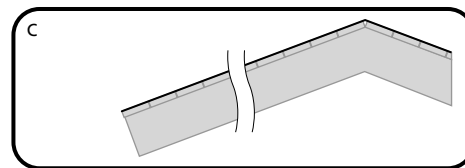
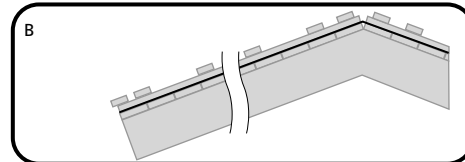
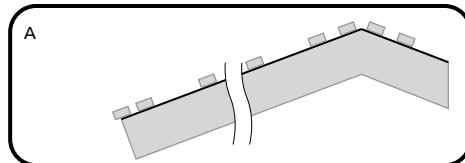
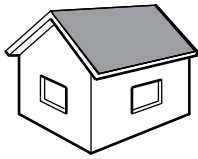
- a) Aluminium beveger seg mer enn stål ved temperatursvingninger. Hvis takfallets lengde er større enn 6 meter, kan du klare bevegelsen i materialet ved å, før innfesting av platene, forbore den øvre platen i hvert endeoverlapp med en bor som har ø 8 mm. Unngå takfall på over 12 meter!
- b) Når du bruker trelekt, bør du feste en pappremse (se tilbehørsprogrammet) oppå bordene slik at du unngår kneppelyder ved temperatursvingninger. Behøves ikke hvis du bruker Plannja Kombilekt eller Renoveringslekt.
- c) For å forhindre temperaturbevegelser gjelder det at samtlige beslag skal festes uten felles skruer i overlappene, dvs. at skruene ikke må gå gjennom begge beslagene.



1

UNDERLAG FOR PLATER

De vanligste underlagene

**A. PÅ TAKSTOL**

Når du bygger nytt, velger du normalt et lett underlagstak, f.eks. Plannja Anticon Coverall eller rupanel / kryssfinér, minst 22 mm tykkelse, med underlagspapp av kvalitet tilsvarende Plannja Anticon Coverall. Les mer under Montering av lekt for resp. produkt.

B. PÅ RUPANEL / KRYSSFINÉR

Riv det gamle taket. Hvis eksisterende strø- og bærelekt brukes, må bærelektene flyttes slik at lektavstanden stemmer med målene som er angitt i monteringsanvisningen for respektive takprofil. Bytt ut lekter som er dårlige.

C. PÅ SHINGEL, PAPP, PLANE PLATER

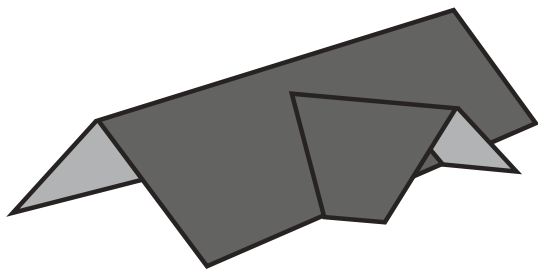
La det gamle taket bli liggende som underlagstak. Tett eventuelle hull på enkleste måte. Platene kan legges direkte på det gamle taket, under forutsetning av at taket er tett, plant og at treverket er i så bra stand at festeordningene klarer å presse ned platene mot underlaget som skal være minst 22 mm tykt. Vi anbefaler imidlertid at du bruker strø- og bærelekt.



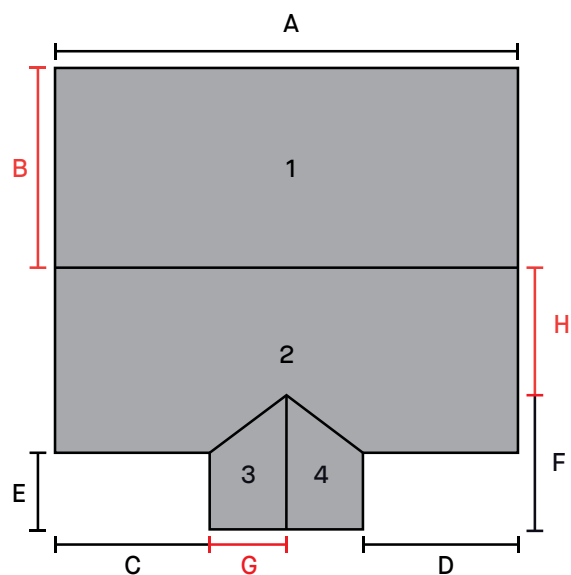
2

SLIK MÅLER DU TAKET
Taktyper

For at forhandleren skal kunne gi deg et tilbud på byggpakken til ditt tak, kreves det en del opplysninger og mål. Forbered besøket ditt hos forhandleren ved å måle opp taket. På plannja.no, under Last ned - Kjøpshjelp, finnes et måleskjema for takberegning, en pdf som du kan fylle ut digitalt.



Velg din taktype og fyll ut målene som er nødvendig for ditt tak. Røde linjer er takvinkel, fallende mål. Bokstavsbetegnelsene på taktegningen viser hvilke mål du skal fylle ut.



DIGITALT SKJEMA:

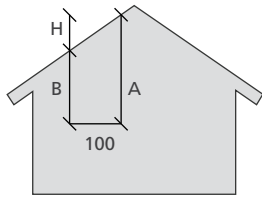


3

TAKFALL



Takfallet bør kontrolleres for å sikre at du velger rett takprodukt. Takfallet kan også påvirke valg av underlag, montering av taket samt montering av beslag.



Beregning av takfall.
For å beregne takfallet brukes tabellen til høyre.

Mål A minus mål B gir H som er høydeforskjell for beregning av husets takfall. Se tabell.

Forhøyn. i cm (ca.)	Takfall	Forhøyn. i cm (ca.)	Takfall
25	14	75	37
30	17	80	39
36	20	84	40
40	22	90	42
45	24	100	45
49	26	104	46
53	28	111	48
58	30	119	48
62	32	133	53
67	34	143	55
73	36	173	60

MULIGE VALG AV TAKPRODUKT AVHENGIG AV TAKFALL

Produkt	Takfall i grader				
	3,6-5,7*	5,7-8	8-10	10-14	> = 14
	Tetting i side- og endeoverlapp				
Plannja 20-105		X	X	X	X
Plannja 20-75		X	X	X	X
Plannja Sinus 18				X	X
Plannja 45 / 45R	X	X	X	X	X
Plannja Sinus 51				X	X
Plannja Panneplate				X	X
Plannja Royal					X
Plannja Regent					X
Plannja Regal					X
Plannja Trend			X	X	X
Plannja Modern				X	X

*Med festebånd



VEDLIKEHOLD



Plannja tak- og veggprofiler krever normalt lite vedlikehold. De avleiringene som ikke skylles bort av regnet, bør fjernes med en myk børste og vann. Klippkanter og lakkskader som oppstår ved montering, bør umiddelbart utbedres med Plannja reparasjonslakk. Etter montering må du være nøye med å børste bort alt borespon, slik at profilene ikke misfarges.

Monteringsanvisning

Royal | Regent

Revidert
montering for
Royal med ny
framkant.

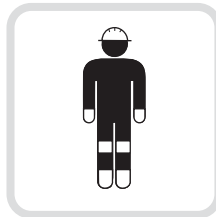


Plannja 



FORBEREDELSE

Før du går i gang og monterer Plannja-taket, er det viktig at du leser gjennom avsnittet "Generelle forberedelser taklegging". Der får du hjelp og råd om hvordan du tar mål av taket, hvilke underlag og materialer som er egnet, og mye annet.



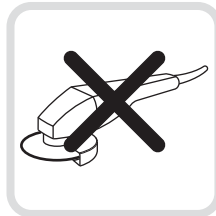
VERNEUTSTYR

Følg alltid Arbeidsmiljølovens bestemmelser.



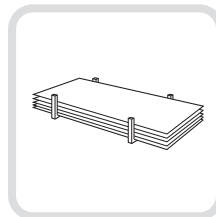
BEMANNING

Montering kan utføres av én person. Vi anbefaler imidlertid alltid å være minst to personer for å sikre trygg montering.



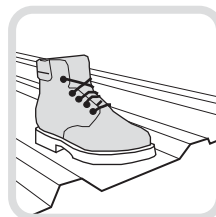
VERKTØY

Du trenger ingen spesialverktøy for å montere takplater. En skrumaskin kan imidlertid lette arbeidet betraktelig. Platen klippes med en platesaks, nibler eller sirkelsag. Bruk aldri vinkelsliper. Platens overflate kan bli skadet av sprut fra bladet.



TRANSPORT, OPPBEVARING OG HÅNTERING

I den grad det er mulig bør takpanneprofilene lagres innendørs. Ved lagring utendørs må materialet dekket med presenninger. Hvis det er fare for kondens, bør pakken oppbevares i hellende stilling. Sørg for god gjennomlufting.



GÅBARHET

Det er vanskelig å definere gåbarhet på profilerte tynnplater. Helt generelt gjelder det å være forsiktig ved gange og arbeid på tak av tynnplater. Med gåbar plate menes en profil som tåler forsiktig gange uten at den blir skadet eller får skjemmende bulker. For sikkerhets skyld bør du alltid forsøke å gå på eller inntil lektene. Med Plannja Takpanner må du alltid gå i profilbunnen når du går på taket.

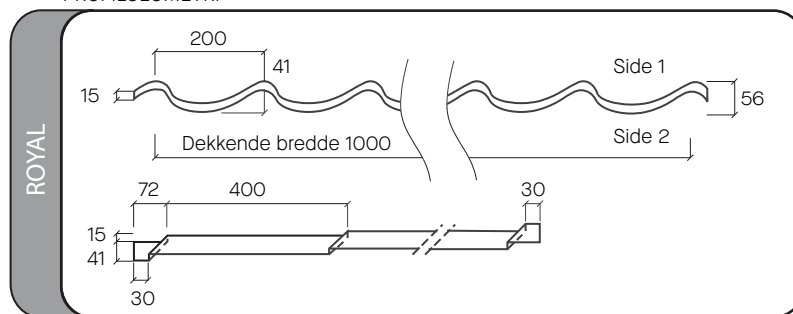




TEKNISK INFORMASJON

Materiale	Stål/Aluminium
Belegg	GreenCoat BT / Hard Coat 50 / Hard Coat 25
Profil / maks. høyde	56 mm
Min. lengde	500 mm
Maks. lengde	7000 mm
Steglengde	400 mm
Platetykkelse	0,55 mm / 0,60 mm
Vekt	4,9 kg/m ² / 2,1 kg/m ²
Dekkende bredde	1000 mm
Min. takfall	14° (1:4)

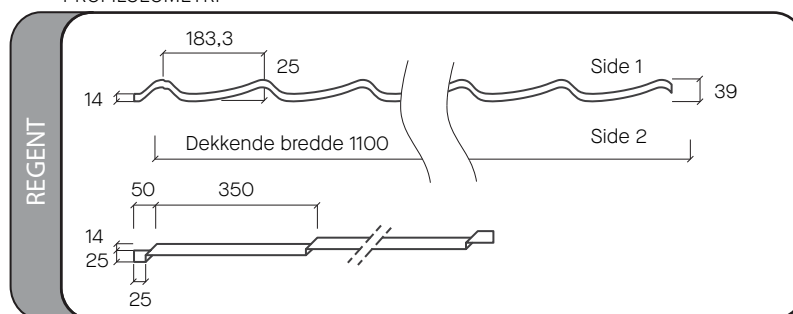
PROFILGEOMETRI



TEKNISK INFORMASJON

Materiale	Stål/Aluminium
Belegg	Hard Coat 25
Profil / maks. høyde	39 mm
Min. lengde	450 mm
Maks. lengde	6000 mm
Steglengde	350 mm
Platetykkelse	0,50 mm / 0,60 mm
Vekt	4,7 kg/m ² / 1,9 kg/m ²
Dekkende bredde	1100 mm
Min. takfall	14° (1:4)

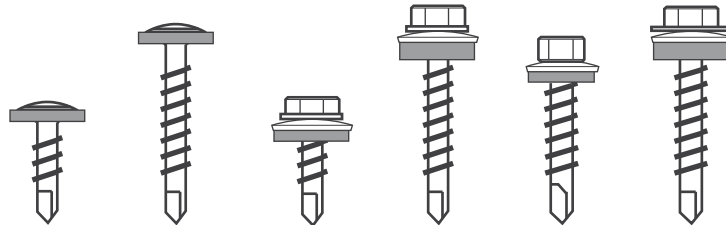
PROFILGEOMETRI





MONTERINGSSKRUER

4,8×19 i stål mot ståltekter, varmforsinket, lakket skrue
4,8×35 i stål mot tretekter, varmforsinket, lakket skrue
4,8×20 i stål mot ståltekter, varmforsinket, lakket skrue
4,8×35 i stål mot tretekter, varmforsinket, lakket skrue
5,5×27 i aluminium mot ståltekter, lakket, rustfri skue
5,5×35 i aluminium mot tretekter, lakket aluminiumskrue



Art.nr. 312001
4,8×19

Art.nr. 312002
4,8×35

Art.nr. 312005
4,8×20

Art.nr. 312004
4,8×35

Art.nr. 312046
5,5×27

Art.nr. 312420
5,5×35

Det kan gjerne brukes skruemodeller med lavt hode for å få et mer diskret uttrykk.



GJENVINNING

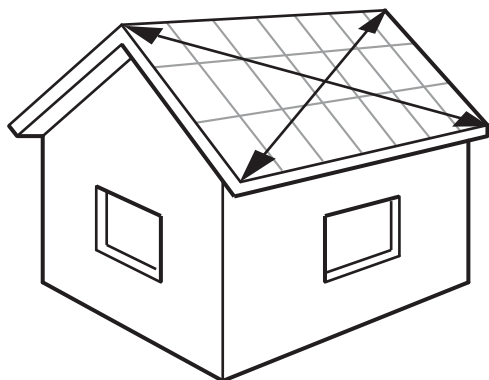
Vær nøye med å plukke opp avklippede platebiter og skruer fra tak, renner og fra bakken når monteringen er ferdig. Materialet er 100 prosent gjenvinnbart og kan leveres på nærmeste gjenvinningsstasjon. Husk også å plukke eller koste opp niblingspon fra takplatene, da dette kan skade overflatebelegget.



1

MÅLING AV TAKET

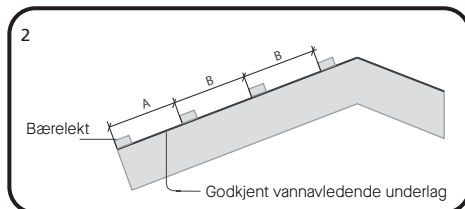
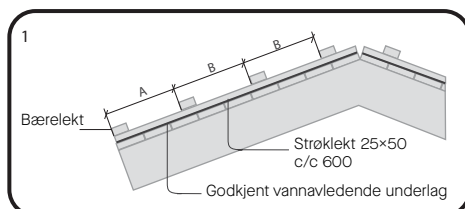
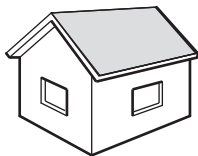
Diagonalmåling og symmetri



Begynn med å kontrollere takets mål ved å måle diagonalene fra hjørne til hjørne. Hvis de ikke er like lange, er taket skjevt. Mindre avvik på 20–30 mm kan skjules med gavbeslagene. Plannjas takpanneprofiler skal alltid legges slik at de nedre kantene ligger langs takfoten.

2a

UNDERLAG TIL PLANNJA ROYAL



Bærelektavstanden på Plannjas takpanner skal alltid følge takpannens pannesteg. Avstanden mellom første bærelekt (takfotbjelken) og andre bærelekt (mål A) og de andre bærelektavstandene (mål B) vises i tabellene nedenfor. Bruk alltid et godkjent vannavledende underlag, f.eks. Plannja Anticon Coverall.

1 Underlagstak av trepanel, minste tykkelse 17 mm.

2 Lett underlagstak, f.eks. Plannja Anticon Coverall. Takstolavstand c/c 600 mm.

Bærelekten festes iht. Norsk Standard.

Bærelekt 36×48
Royal A 375
B 400

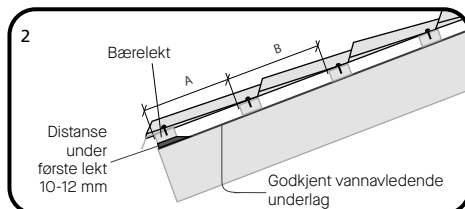
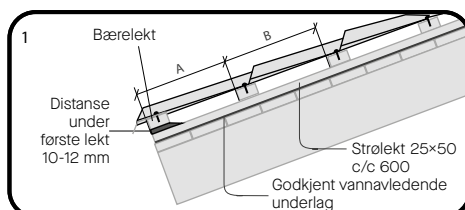
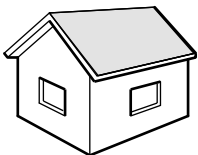
Monteringsanvisningen illustrerer hovedsakelig alternativ 1.



2b

MONTERING NYE ROYAL

Formklippet framkant



Bærelektavstanden på Plannjas takpanner skal alltid følge takpannens pannesteg. Avstanden mellom første bærelekt (takfotbjelken) og andre bærelekt (mål A), samt de andre bærelektavstandene (mål B), vises i tabellene nedenfor. Bruk alltid et godkjent vannavledende underlag, f.eks. Plannja Anticon Coverall.

1 Underlagstak av trepanel, minste tykkelse 17 mm.

2 Lett underlagstak, f.eks. Plannja Anticon Coverall. Takstolavstand c/c 600 mm.

Bærelekten festes iht. Norsk Standard.

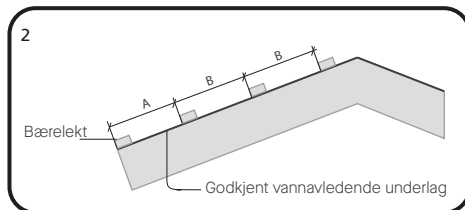
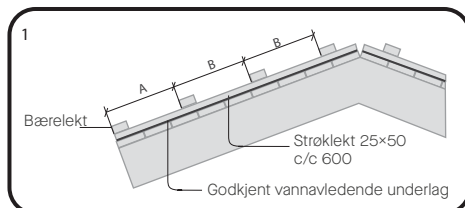
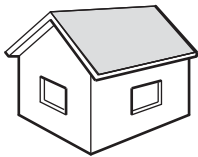
Bærelekt 36×48
Royal A 340
B 400

Merk at den nederste lekten skal fores på med 12 mm (man kan snu den nederste lekten på høykant).



3

UNDERLAG TIL PLANNJA REGENT



Bærelektavstanden på Plannjas takpanner skal alltid følge takpannens pannesteg. Avstanden mellom første bærelekt (takfotbjelken) og andre bærelekt (mål A) og de andre bærelektavstandene (mål B) vises i tabellene nedenfor. Bruk alltid et godkjent vannavledende underlag, f.eks. Plannja Anticon Coverall.

1 Underlagstak av trepanel, minste tykkelse 17 mm
2 Lett underlagstak, f.eks. Plannja Anticon Coverall.
Takstolavstand c/c 600 mm.

Bærelekten festes iht. Norsk Standard.

Bærelekt 36×48
Regent A 325
B 350

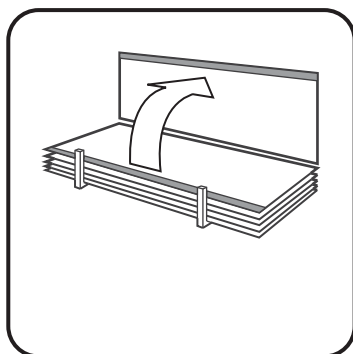
Monteringsanvisningen illustrerer hovedsakelig alternativ 1.

4

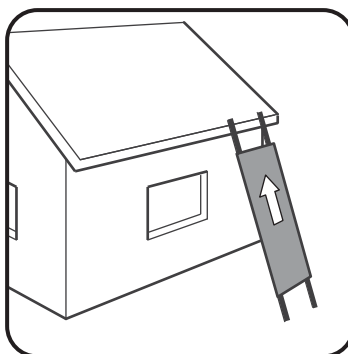
LØFTE PLATENE OPP PÅ TAKET



Husk at lange plater ikke må løftes i endene. Den beste måten er å bære dem på høykant. Platene kan skyves opp på taket langs et par planker, en stige eller lignende.



Hold fast i kanten og bær platen i loddrett posisjon.

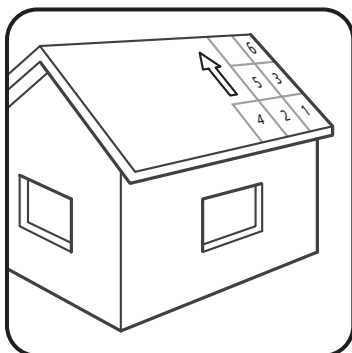


Bruk lekter, stige eller lignende som støtte for å skyve platene opp på taket.



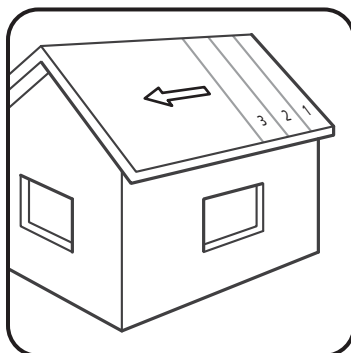
5

MONTERINGSRETNING



Standardlengder

Platene legges i rader diagonalt fra takfot til møne. Vær nøye med å legge den første platen slik at nederste kant er parallell med takfoten. De andre platene i raden skyves opp slik at eventuelle gliper i endeovertappet blir så små som mulig før innfesting. Neste rad legges med den første platens nederste kant på linje med den tidligere lagte platen. Andre plater i raden skyves opp som over, før de festes.



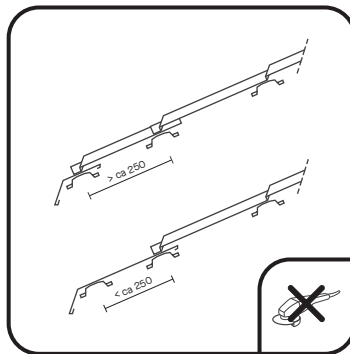
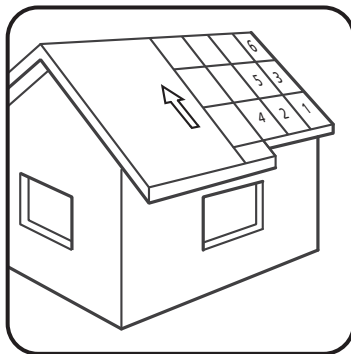
Spesiallengder

Ved spesiallengder (ikke i kombinasjon med standardlengde) blir platene normalt montert fra høyre til venstre. Det er også mulig å montere fra venstre til høyre. I så fall må du være klar over at sideoverlappet krever at platen skyves inn under den allerede lagte platen.

6

MONTERINGSRETNING

Brutt takfot



Hvis taket har en brutt takfot (ulike taklengder på samme takhalvdel), kan de nederste pannene kappes. Hvis avstanden mellom lektene er 250 mm eller mer, skyves pannene inn under de overliggende pannene. Hvis avstanden er mindre enn 250 mm, kan det være en bedre løsning å lage et for langt takfotbeslag som vist på figuren. En annen mulighet er å justere takfallslengden ved å forflytte den utstikkende takfoten.

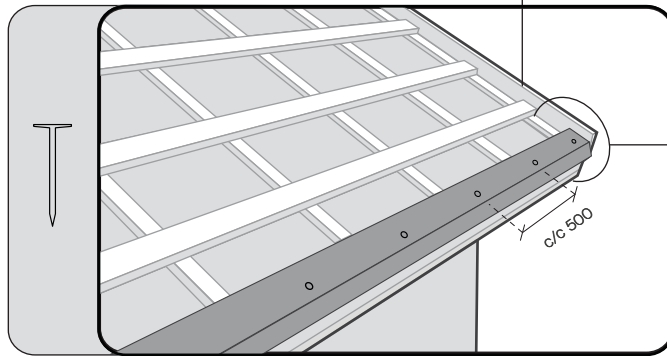


7

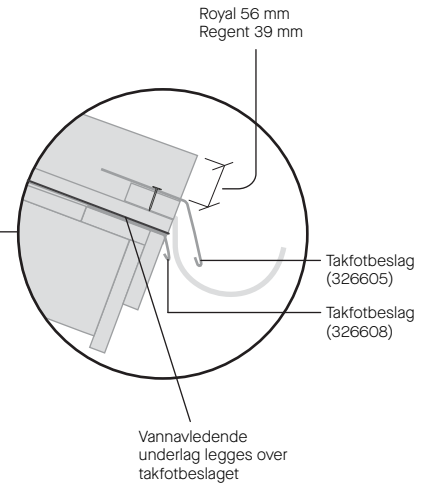
TAKFOTBESLAG



Vindski monteres med overkant i høyde med platens profiltopper.

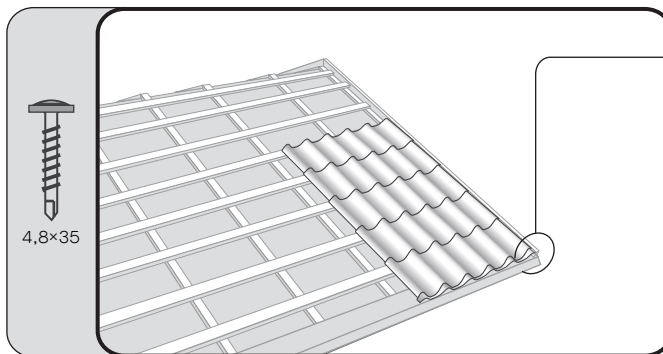
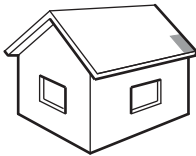


Takfotbeslaget festes med galvanisert spiker (eller skrue) i underlaget med avstanden 500 mm. Tenk på at du eventuelt må montere rennekroker før takfotbeslaget. Skjøting skjer overlappende med min. 100 mm.



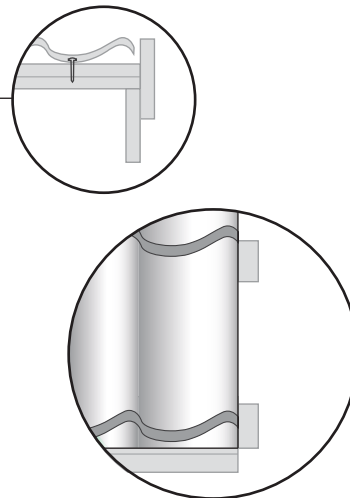
8

MONTERING AV DE FØRSTE PLATENE



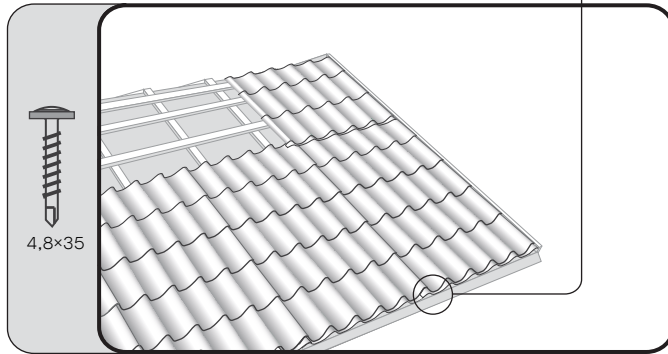
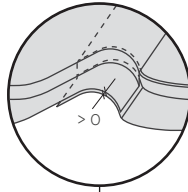
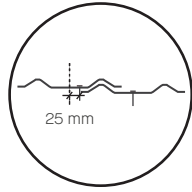
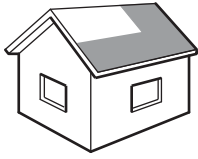
VIKTIG!
Kontroller at de første platene legges langs med takfoten og at de ikke forlenges over takfotbeslagets ytterkant. Omtrent 1-2 cm fra kanten for å kunne dekke evt. vinkelavvikelser.

Takpennene festes med borende skrue. Plannja har spesielle hylser som monteres i boremaskinen og som gjør skruingen svært enkel. Legg platen på plass slik at den følger takfoten og begynn med å skru fast den siden som ligger mot vindskien.



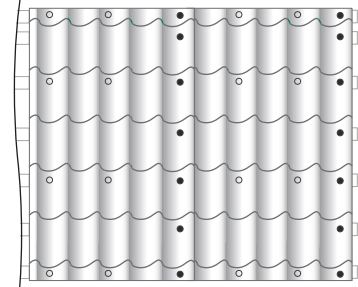
9a

PÅFØLGENDE PLATER



Plasser skruene som vist på skissen nedenfor. Skruer markert med fylte prikker i figuren nedenfor (sideoverlappet) skal festes først. Sett skruer i annenhver profilbunn, på annenhver pannerad. Ved sideoverlappet settes det en skruer i hver profilbunn. En tommelfingerregel er at det går med 6-7 skruer per m². For at sideoverlappet skal bli tett, anbefaler vi at skruene i sideoverlappets øvre plate forskyves 25 mm mot overlappet (se figur). I kortsidens overlapp festes det en skruer i hver profilbunn (ikke illustrert i skrueskissen nedenfor).

TAKNOCK



TAKFOT

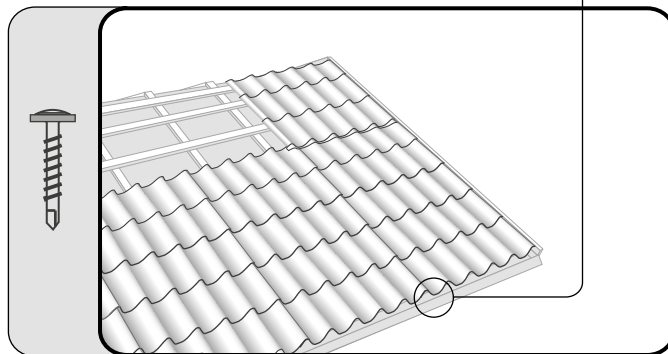
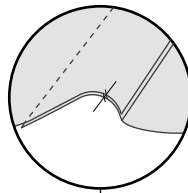
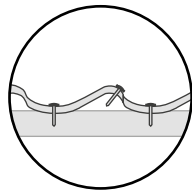
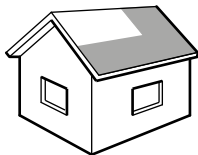
- Begynn med disse skruene



9b

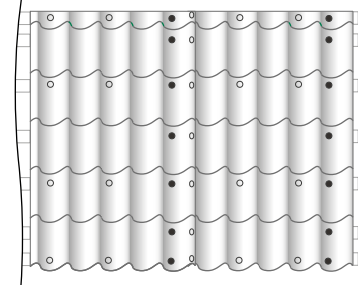
SKRUSKJEMA NYE ROYAL

Formklippet framkant



Plasser skruene som vist på skissen nedenfor. Skruer markert med ifylte prikker i skjemaet nedenfor (sideoverlappet) skal festes først. Sett skruer i annenhver profilbunn, på annenhver pannerad. Ved sideoverlappet settes det en skruer i hver profilbunn. I vindutsatte områder, anbefaler vi i tillegg en skruer i sideoverlappets kant for sikrere tetting. I kortsidens overlapp festes det en skruer i hver profilbunn (ikke illustrert i skrueskissen nedenfor).

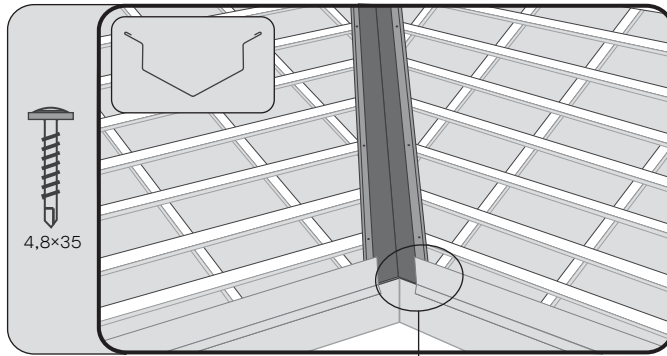
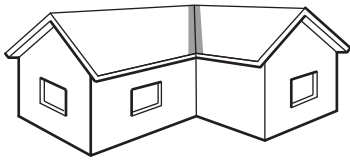
TAKMØNE



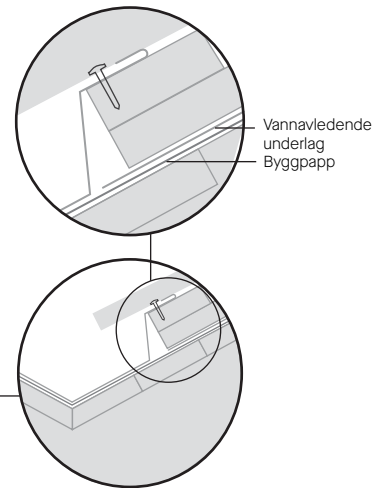
TAKFOT

- Begynn med disse skruene.



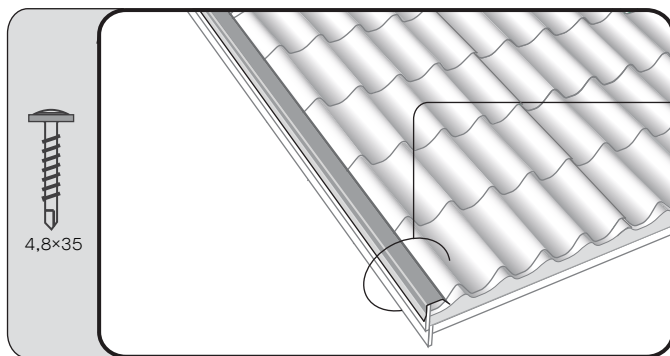


Takpanneprofilen skal stikke ut minst 30-50 mm over vinkelrennens kant. Alle plater som ligger ved vinkelrennen, skal festes med skruer på utsiden av rennen. Rennen skjøtes med minst 500 mm overlapp.

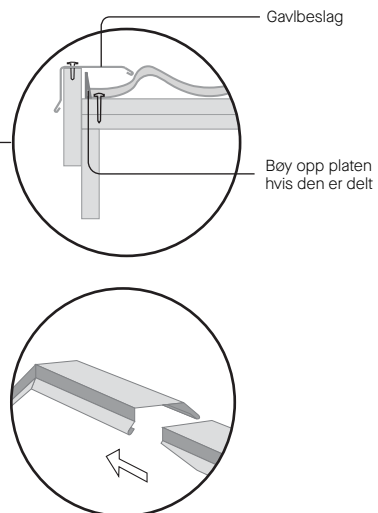


11

GAVLBESLAG

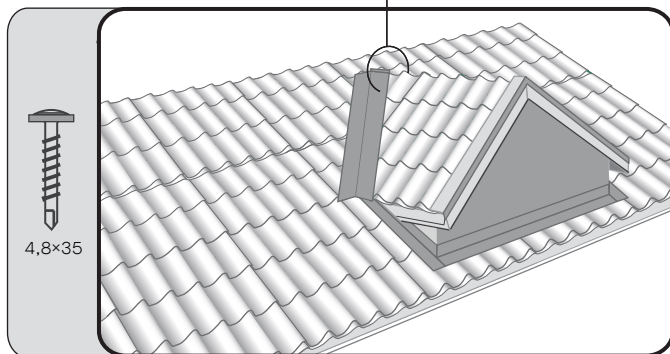


Gavlbeslaget legges på plass og skrues fast til vindskien med c/c 300 mm. Hvis takplaten er delt, må profilbunnen bøyes opp. Beslaget skjøtes overlappende med 100 mm. Klipp det nedre beslaget som vist på bildet.

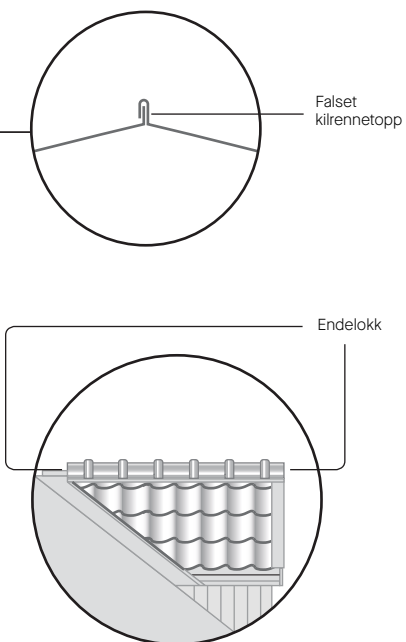


12

TAKARK



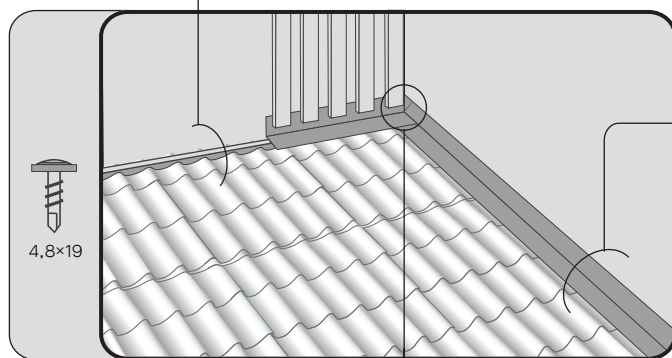
Vinkelrennene klippes og falses sammen der de møtes i toppen.



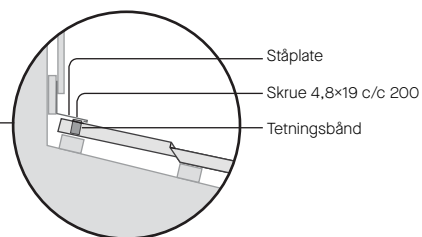
13

TAKARK

Tilslutning mot høydel



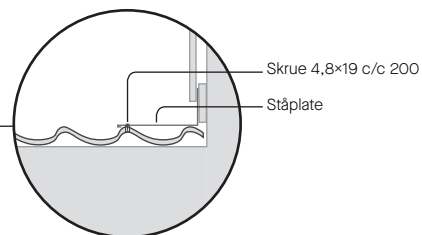
4,8x19



Ståplate

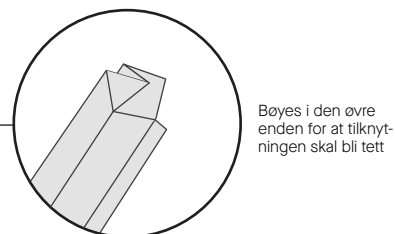
Skruer 4,8x19 c/c 200

Tetningsbånd



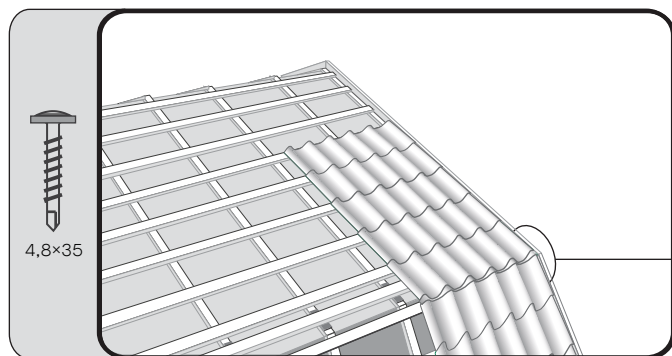
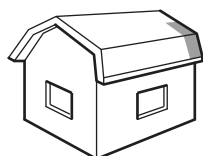
Skruer 4,8x19 c/c 200

Ståplate



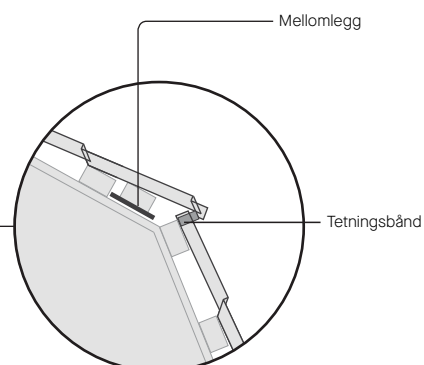
Bøyes i den øvre enden for at tilknytningen skal bli tett

14

MANSARDTAK

4,8x35

Når du legger et mansardtak, er det viktig at den øvre platen monteres med et utstikk som tilsvarer det nederste korte trinnet på platen, se bilde. Den nederste lekten må flyttes opp og kompletteres med et passende mellomlegg. Hvis det er fare for vanninntrengning, kan du lime et tetningsbånd i skjøten mellom platene.



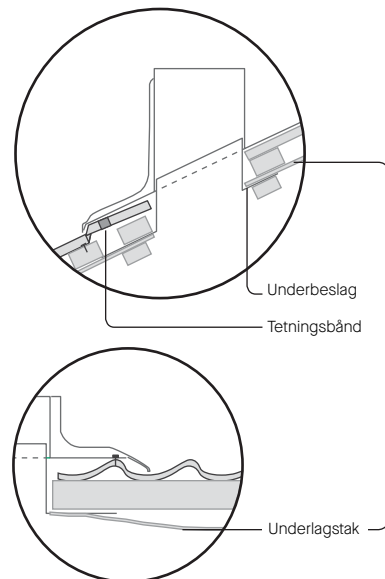
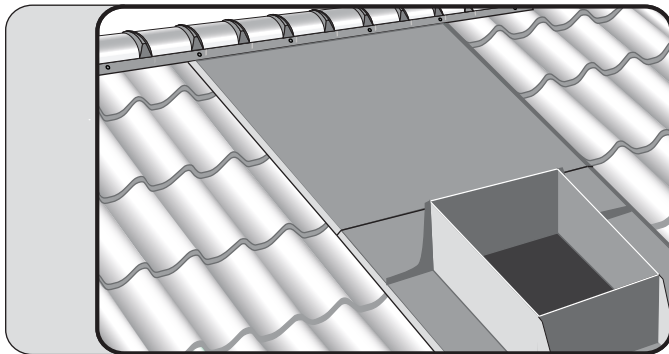
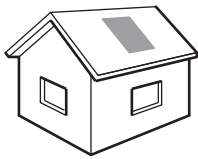
Mellomlegg

Tetningsbånd



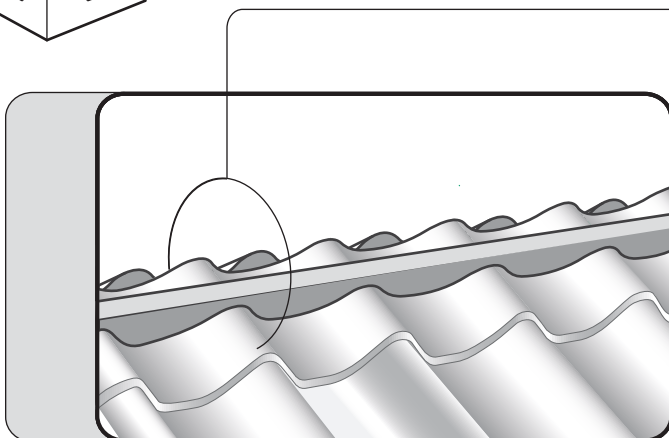
15

TAKGJENNOMFØRING

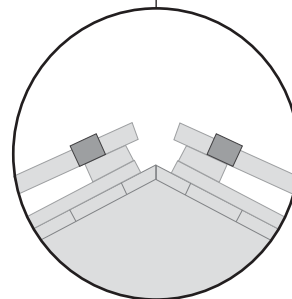


16

TETNINGSBÅND VED MØNE



Tetningsbåndet legges rett nedenfor kanten på den øverste platen. Det skjules senere av mønebeslaget.

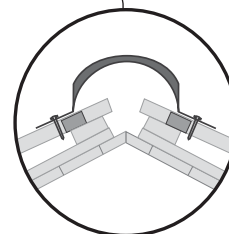
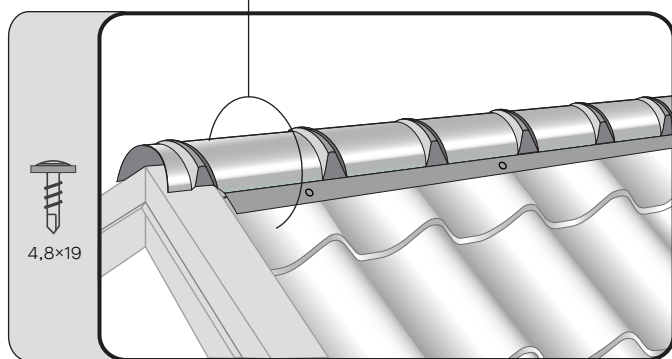


17

MØNEPANNE



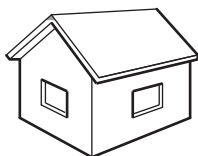
Mønepannen klippes i enden slik at den passer over gavbeslaget og skrues fast i platene på annen hver profiltopp.



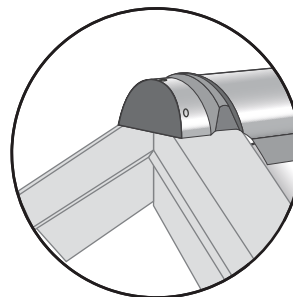
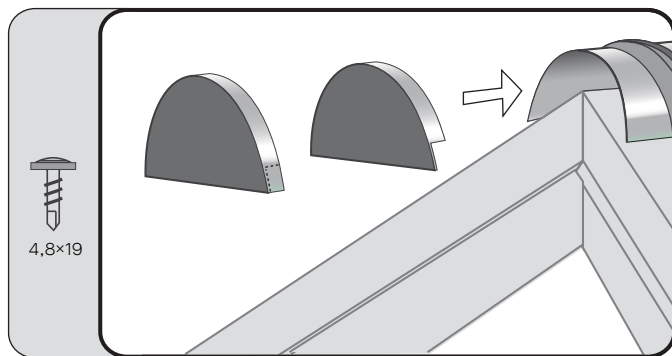
Tetningsbånd ved møne

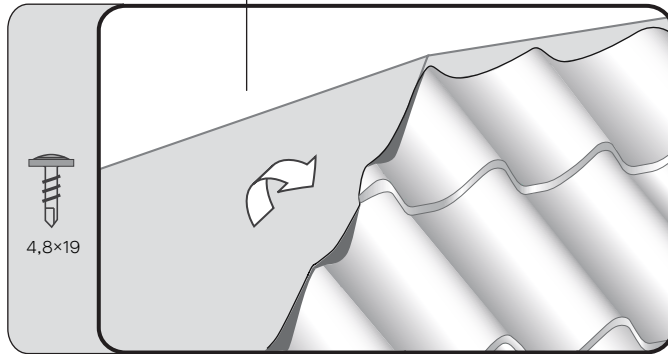
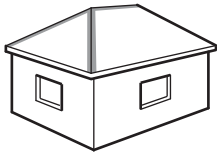
18

ENDELOKK

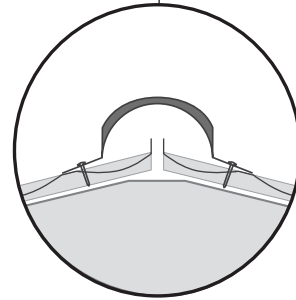


Endelokket klippes til om nødvendig, skyves inn på plass og skrues fast gjennom mønepannen.





Hvis taket har valmet møne, skal den skråklippede platekanten alltid bøyes opp. Før mønebeslaget monteres, legges det mønebånd over skjøtene.



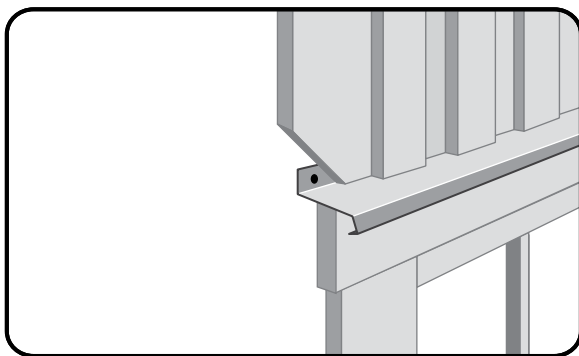
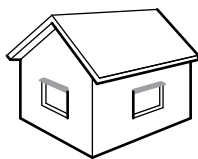
Monteringsanvisning

Blikk og beslag



MONTERING AV VINDUSBESLAG

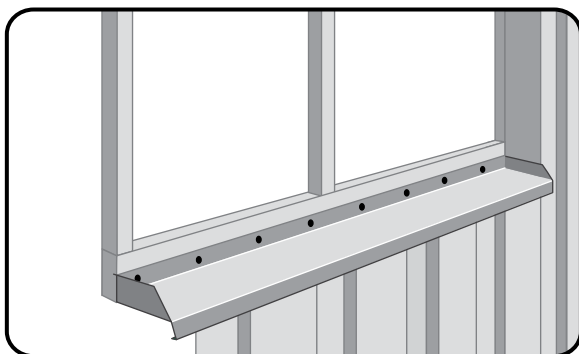
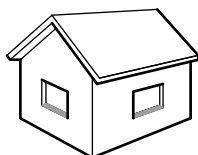
Overbeslag



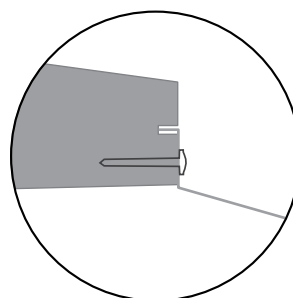
Monteres over vinduets vannbord (list). Forhindrer at vann kan trenge inn i konstruksjonen. Overbeslaget skrues eller spikres fast hver 10. cm.

MONTERING AV VINDUSBESLAG

Underbeslag

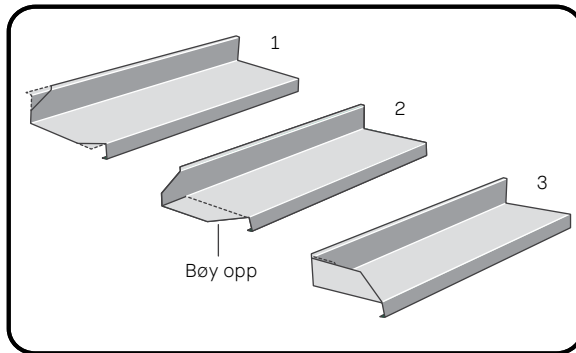
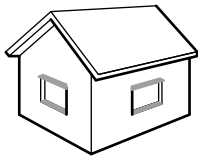


Monteres i vinduskarmens utfreste spor. Forhindrer at vann og snø får trenge inn bak husets fasadekledning.



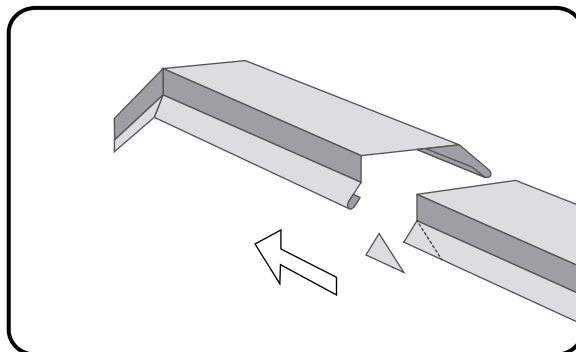
MONTERING AV VINDUSBESLAG

Tips for montering



Klipp til rett lengde, 30 mm lengre enn sporet i vinduskarmen. Skråklipp et uttak i blikkets frem- og bakkant. Bøy opp en ca. 10 mm høy gavli i begge ender og bøy inn bakkanten som vist i figuren. Press inn blikkets bakre innslagskant i karmens spor. Spikre eller skru fast blikket hver 10. cm.

MONTERING AV GAVLBESLAG



Ved skjøting av gavlbleslag klippes hjørnet bort på underliggende beslag slik at det nedre beslaget kan tres inn i det øvre. Skjøten blir da tettere og mindre synlig.





plannja.no

Postadresse: Plannja AS, PB 6753, 0609 Oslo. Tlf 23 28 85 00.

Lageradresse: Plannja AS, Østre Aker vei 219, 0976 Oslo.

Opplysningene i denne trykksaken var korrekte før publisering, og formålet er å gi en generell veiledning om bruken av produktet. Vi tar forbehold om endringer som følge av vår fortløpende produktutvikling. Opplysninger og data som er gitt her må ikke oppfattes som garantier uten særskilt skriftlig bekreftelse.

Copyright© 2015 Plannja AB. Alle rettigheter forbeholdt.

Plannja og Plannjas produktnavn er varemerker eller registrerte varemerker for Plannja AB, en del av Ruukki Construction.