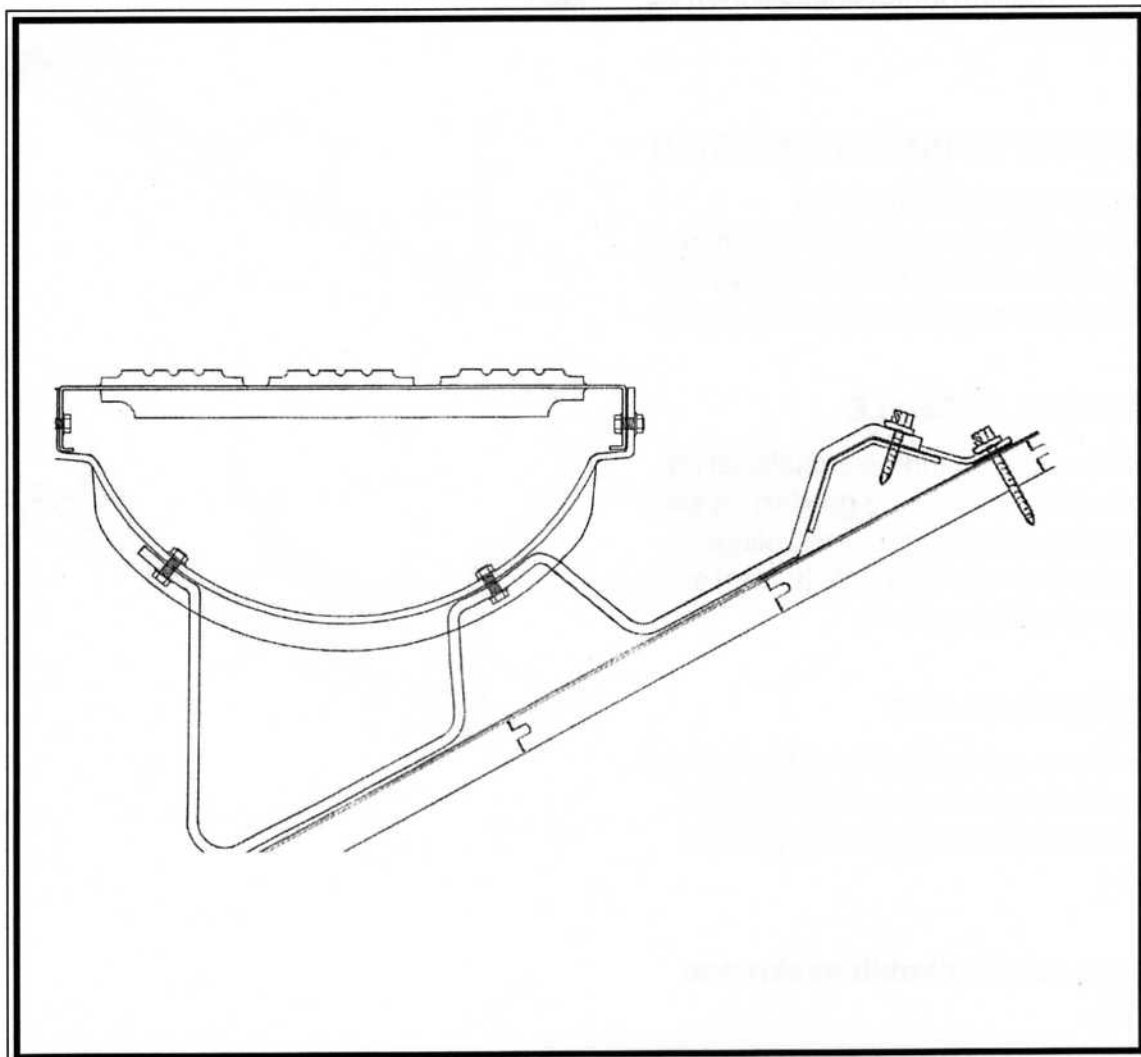


TYPEGODKJENT AV ARBEIDSTILSYNET

Godkjenningsnr. 440/06



Produktnavn:

Feieplata

Produktbeskrivelse:

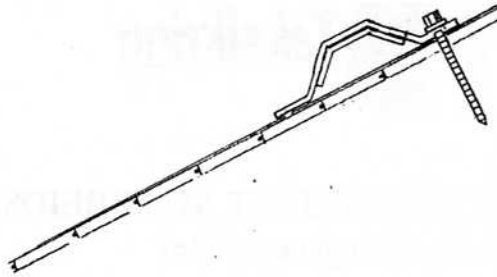
**Feieplata for
sikrere arbeid på tak.**

Produsent: TB Taksikring AS
Sannivn. 24
3719 SKIEN

Telefon: 35 50 19 29
Telefax: 35 50 19 39

MONTERING AV FEIEPLATA

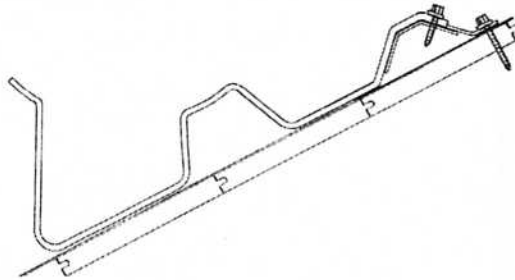
Figur 1



MONTERING AV INNFESTINGSSKINNEN

Innfestingsskinnen monteres mellom to taksperrer og festes til taksperrerne med de rustfrie, selvborrende skruene (2 stk. 6,5 x 65 mm) som følger med pakken (fig. 1). Husk å montere pakningene som følger med mellom innfestingsskinnen og tekkematerialet.

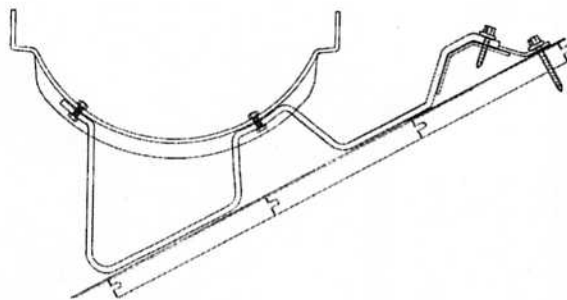
Figur 2



MONTERING AV INNFESTINGSSTAG

Innfestingsstaget monteres på innfestingsskinnen og skrues fast med de rustfrie, selvborrende skruene (2 stk. 6,3 x 25 mm) som følger med pakken (fig. 2).

Figur 3



MONTERING AV BØYLE

Monter bøyene på innfestingsstaget og juster bøylen i vater (+/- 3 grader) og skru fast med de rustfrie sammenkoblings-skrue m/muttere (2 stk. 8x16 mm) som følger med pakken (fig. 3).

MONTERING AV RIST

Monter risten på bøyene med de rustfrie sammenkoblings-skrue m/muttere (2 stk. 8x16 mm) som følger med pakken (fig. 4).

**NB! Skru sammenkoblings-skrue
godt til!**

Figur 4

