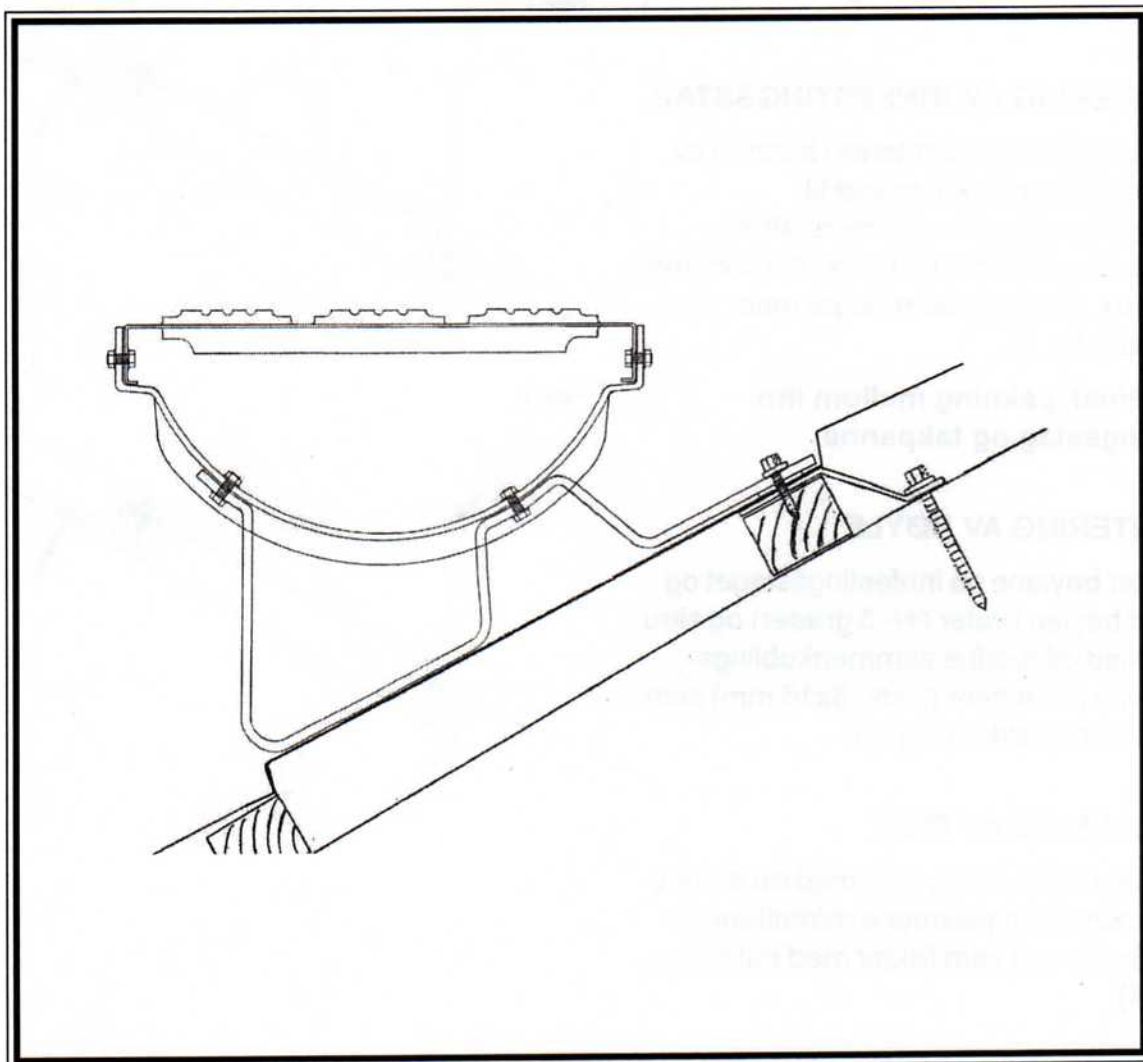


TYPEGODKJENT AV ARBEIDSTILSYNET

Godkjenningsnr. 440/06



**Produktnavn:**

**Feieplata**

**Produktbeskrivelse:**

**Feieplata for  
sikrere arbeid på tak.**

**Produsent:** TB Taksikring AS  
Sannivn. 24  
3719 SKIEN

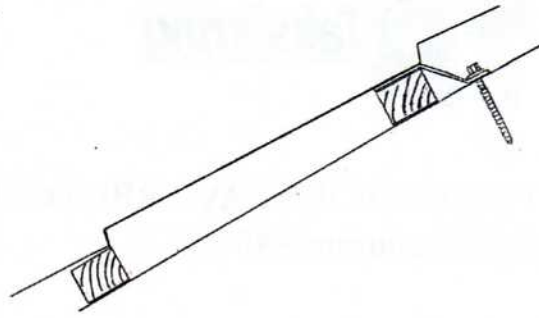
**Telefon:** 35 50 19 29  
**Telefax:** 35 50 19 39

## MONTERING AV FEIEPLATA

Figur 1

### MONTERING AV INNFESTINGSSKINNEN

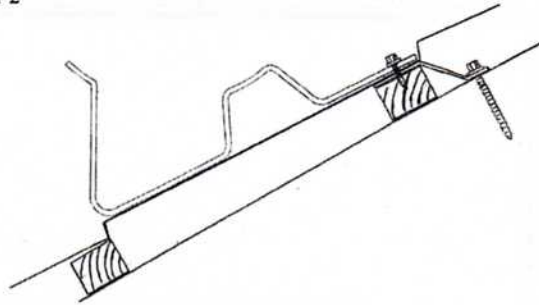
Innfestningsskinnen må monteres før takpannene/-platene. Innfestningsskinnen monteres mellom to taksperrer og over lekten. Deretter festes den til taksperrere med de rustfrie, selvborrende skruene (2 stk. 6,5 x 65 mm) som følger med pakken (fig. 1).



Figur 2

### MONTERING AV INNFESTINGSSTAG

Innfestingsstaget monteres i bunnen av plateprofilen og skrues fast til innfestningsskinnen med de rustfrie, selvborrende skruene (2 stk. 6,3 x 25 mm og 2 stk. pakning) som følger med pakken (fig. 2).

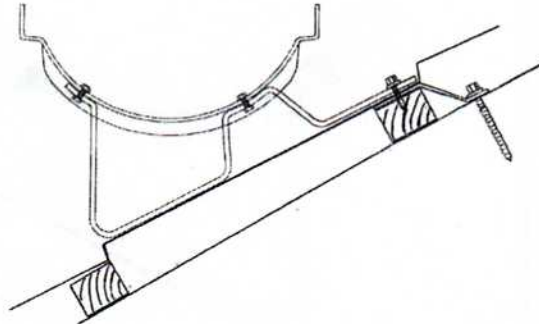


Figur 3

**NB! Husk pakning mellom innfestingsstag og takpanne.**

### MONTERING AV BØYLE

Monter bøyene på innfestingsstaget og juster bøylene i vater (+/- 3 grader) og skru fast med de rustfrie sammenkoblings-skrue m/muttere (2 stk. 8x16 mm) som følger med pakken (fig. 3).



### MONTERING AV RIST

Monter risten på bøyene med de rustfrie sammenkoblings-skrue m/muttere (2 stk. 8x16 mm) som følger med pakken (fig. 4).

**NB! Skru sammenkoblings-skrue godt til!**

Figur 4

