



Monteringsbeskrivelse, Stigetrinn m/T-lås

STIGETRINN TIL TEGL OG BETONG

Fig. 1 - Montering av regulerbart trinn

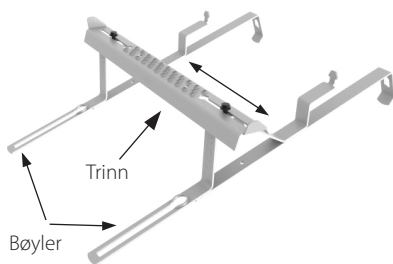


Fig. 2

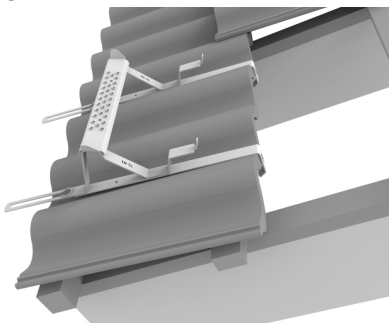


Fig 3

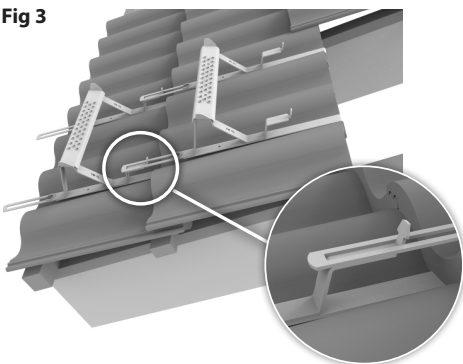
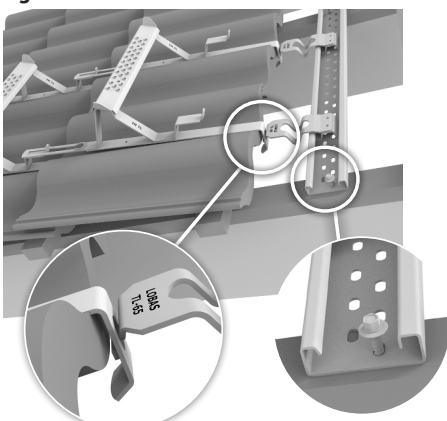


Fig 4



Normalt kobles flere stigetrinn sammen. På øverste trinn kobles innfeste og innfesteskinne. Dersom det monteres enkeltstående trinn må dette monteres med innfeste og innfesteskinne. Det må brukes skruedrift ved montering.

Det monteres ett stigetrinn for hver takstein oppover. På nye tak er det hensiktsmessig å montere ett trinn for hver taksteinsrad som legges.

- 1) Regulerbart trinn må først monteres sammen, 1 trinn og 2 bøyler. Nøkkelhull i trinnet føres ned på skruene og bøylerne skyves utover til riktig bredde før skruene trekkes godt til (**fig. 1**).
- 2) Monteringen starter nedenfra (fra raftet) og fortsetter oppover (**fig. 2**).
- 3) Trinnet monteres i bunnen av taksteinprofilen og hektes over stein.
- 4) Trinnene kobles ved at hull i enden av slissen føres ned på T-lås og trekkes oppover (**fig. 3**).
- 5) På øverste trinn hektes et innfeste på hver bøyle (Tapp på innfeste føres inn i avlangt spor bak på bøyle og vrides) og en innfesteskinne tres på innfestene. "NED" på innfeste- skinnen skal vende ned mot takfot (**fig. 4**).
- 6) Innfesteskinnen plasseres over 2 eller 3 taksperrer og skrues til hver sperre med rustfri, selvborende skruer 6,5x80 mm (**fig. 4**).

Påse at skruen treffer mest mulig midt i sperret. Det er et krav at skruen får godt feste i sperret! Minimum 30 mm av skruen må gå ned i sperret. Ved tykkere undertak/sløyfer må lengre skruer benyttes.

TA-4-21-120

14.03.2023 / R4

Trinn

TR TL-R
TR TL-25
TR TL-30
TR TL-40
TR TL-43
TR TN-25
TR TT-35
TR TH-23

Innfestepakke

TL-125



Lonevåg Beslagfabrikk AS
N-5282 Lonevåg
Norway
22

EN 12951:2005
Fastmontert takstige
Adkomst på skrå tak på
bygninger

C2-TB
Ekstern brannytelse
Ansees å tilfredstille
Reaksjon på brann Klasse A1

DoP TR-0006
finnes på:

lobas.no/dokumentasjon/dop